

ICS 23.060

J 16

备案号: 23180—2008

JB

中华人民共和国机械行业标准

JB/T 1749—2008

代替 JB/T 1749—1991

标准分享网
www.bzfxw.com

阀门零部件 氨阀阀瓣

Components of valves—Discs of Ammonia valves



2008-02-01 发布

2008-07-01 实施

中华人民共和国国家发展和改革委员会 发布

目 次

前言	II
1 范围	1
2 规范性引用文件	1
3 结构形式与尺寸	1
4 技术要求	2
图 1 氨阀阀瓣的结构形式	1
表 1 氨阀阀瓣的尺寸	2
表 2 材料	2

前 言

本标准代替 JB/T 1749—1991 《氨阀阀瓣》。

本标准与 JB/T 1749—1991 相比，主要变化如下：

- 标准格式上有较大变化；
- 增加了标准的前言；
- 结构图全部按新制图标准进行了重新绘制。

本标准由中国机械工业联合会提出。

本标准由全国阀门标准化技术委员会 (SAC/TC188) 归口。

本标准主要起草单位：合肥通用机械研究院、北京阀门总厂有限责任公司、浙江超达阀门股份有限公司、上海良工阀门厂有限公司、保一集团有限公司、安徽省屯溪高压阀门有限公司、江苏神通阀门有限公司、宁波埃美柯铜阀门有限公司。

本标准主要起草人：王晓钧、刘晓春、章茂森、张清双、邱晓来、杨恒、张晓忠、曹耀华、张逸芳、郑雪珍。

本标准所代替标准的历次版本发布情况：

- JB 1749—1975、JB/T 1749—1991。

阀门零部件 氨阀阀瓣

1 范围

本标准规定了氨阀阀瓣的结构形式、尺寸和技术要求。

本标准适用于公称压力不大于 $PN25$ ，公称尺寸 $DN10 \sim DN150$ 的氨阀。

2 规范性引用文件

下列文件中的条款通过本标准的引用而成为本标准的条款。凡是注日期的引用文件，其随后所有的修改单（不包括勘误的内容）或修订版均不适用于本标准，然而，鼓励根据本标准达成协议的各方研究是否可使用这些文件的最新版本。凡是不注日期的引用文件，其最新版本适用于本标准。

GB/T 700—2006 碳素结构钢 (ISO 630; 1995, NEQ)

GB/T 1804—2000 一般公差 未注公差的线性和角度尺寸的公差 (eqv ISO 2768-1: 1989)

GB/T 12226—2005 通用阀门 灰铸铁件技术条件

3 结构形式与尺寸

3.1 氨阀阀瓣的结构形式如图 1 所示。

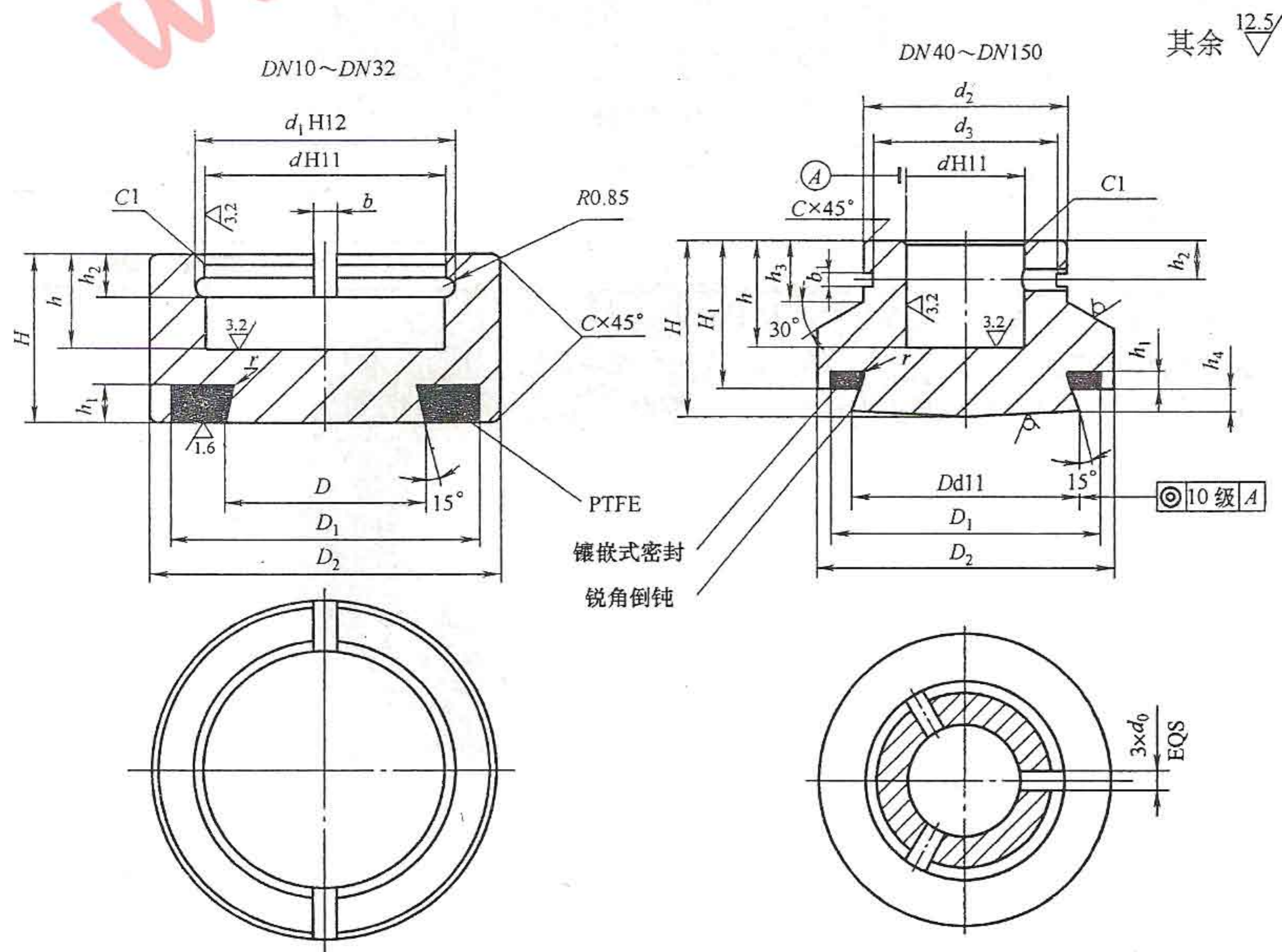


图 1 氨阀阀瓣的结构形式

JB/T 1749—2008

3.2 氨阀阀瓣的尺寸按表 1 的规定。

表 1 氨阀阀瓣的尺寸

单位: mm

公称尺寸 DN	阀杆螺 纹直径	d	d ₁	d ₂	d ₃	d ₀	D	D ₁	D ₂	H	H ₁	h	h ₁	h ₂	h ₃	h ₄	b	b ₁	r	C	参考 质量 kg	
10	M14	20	21.5				8	18	26	15			3									0.03
15	M16	22	23.5	—	—	—	12	22	28	16		9		4			2	—	0.5	0.5		0.05
20							18	28	32			3.5				0.07						
25	M18	25	26.5	—	—	—	23	33	38	18		10		5								0.12
32							30	40	46							0.20						
40	M22	26	—	45	40	4.5	40	50	56	40	34	24	5	9	14	5		3		1.0	1.0	0.47
50							50	60	66													
65	Tr28×5	32	—	52	47	5.5	65	75	85	55	46	32		10	20	7						1.47
80							80	90	100													
100	Tr36×6	42	—	62	56	8.5	100	114	125	65	50	37	6	14	22	8		4	1.5	1.5	3.17	
125	Tr40×6	46	70	64	10.5	125	140	152	66	54	40			15	25							
150											150	165	178	75	60	40	7			10		

4 技术要求

4.1 材料按表 2 的规定。

表 2 材料

公称尺寸 DN	材料牌号	标准号
10~32	Q235	GB/T 700
40~150	HT200	GB/T 12226

4.2 允许使用不低于表 2 材料性能的其他材料。

4.3 铸铁氨阀阀瓣使用压力不大于 PN10；球铁氨阀阀瓣使用压力不大于 PN25。

4.4 未注公差尺寸的公差等级按 GB/T 1804—2000 中规定的 m 级精度。

中华人民共和国
机械行业标准
阀门零部件 氨阀阀瓣
JB/T 1749—2008

*
机械工业出版社出版发行
北京市百万庄大街22号
邮政编码：100037

*
210mm×297mm·0.25印张·8千字
2008年6月第1版第1次印刷
定价：8.00元

*
书号：15111·9105
网址：<http://www.cmpbook.com>
编辑部电话：(010) 88379778
直销中心电话：(010) 88379693
封面无防伪标均为盗版

版权专有 侵权必究